

地上波フルセグ/ワンセグ

高感度受信増幅回路及びオートゲインコントロール回路搭載

フルセグ/ワンセグ両対応アンテナ

ISDB-T

強力なマグネット装着で簡単に愛車をドレスアップ!

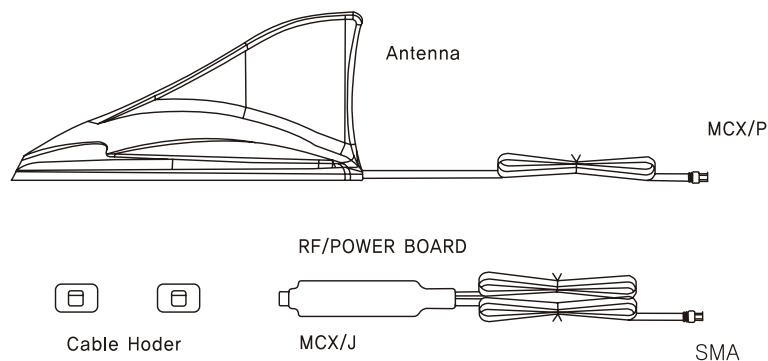
CSA-600

(直通電タイプ)

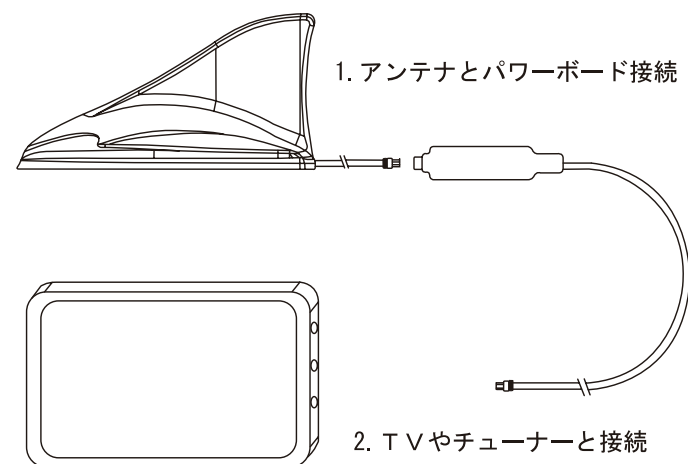
製品特性

- 低雑音受信増幅器 (LNA) を搭載。
高性能の受信感度を発揮するフルセグ/ワンセグアンテナです。
- 弱電界・強電界地域など、走行中に変化する受信環境に対応するため
オートゲインコントロール (AGC) 回路を搭載。
- 強力マグネット装着で簡単に愛車のドレスアップが可能です。
- 製品仕様：アンテナ受電5V~12V/SMAアンテナ端子/ケーブル長さ7.5m

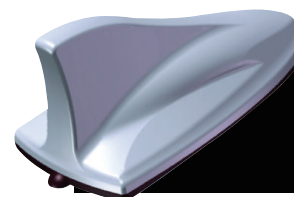
CSA-600 製品の構成



CSA-600 アンテナ接続図



※ ケーブルのSMAコネクタと端子が合わない場合は
別途変換アダプタ(別売品)をご使用ください。
アンテナへ電圧を供給しないTVやチューナーには
本品ではなく外付け電源タイプの「CSA-650」をご使用ください。



新登場! フルセグ/ワンセグアンテナ
COMSTAR CSA-600(直通電タイプ)